

Система очистки воды AFS для питания клинического анализатора Beckman Coulter



AFS 8/16/24 с производительностью 8/16/24 л/час
AFS 10E/15E с производительностью 10 и 15 л/час



Beckman Coulter



DXC 600 ou DXC 800
16 литров/час



AFS 16 Резервуар 10 л



AFS 15E Резервуар 30 л

Beckman Coulter

Необходимо знать
загруженность анализатора
в течение суток



< 10 часов/день
AFS 15 E Резервуар 60 л
или AFS 16 Резервуар 60 л



AU480
20 л/час

Использовать AFS 24



< 5 часов/день
AFS 15 E Резервуар 30 л
или AFS 16 Резервуар 30 л

Beckman

Возможность
использования
дуплексного
решения



Расход: 30л/час

AFS 15^E + Elix 15 Essential

Резервуар: 100 литров

AU680

28 л/час

Расход: 30 л/час

AFS 15E + Elix 15 Essential

Резервуар: 200 литров

Beckman



< 12 часов/день
AFS 15E резервуар 200
литров

... либо в зависимости от
загруженности
резервуара



AU680
28 л/час



< 6 часов/день
AFS 15E резервуар
100 литров

Схема очистки воды AFS 8-16-24

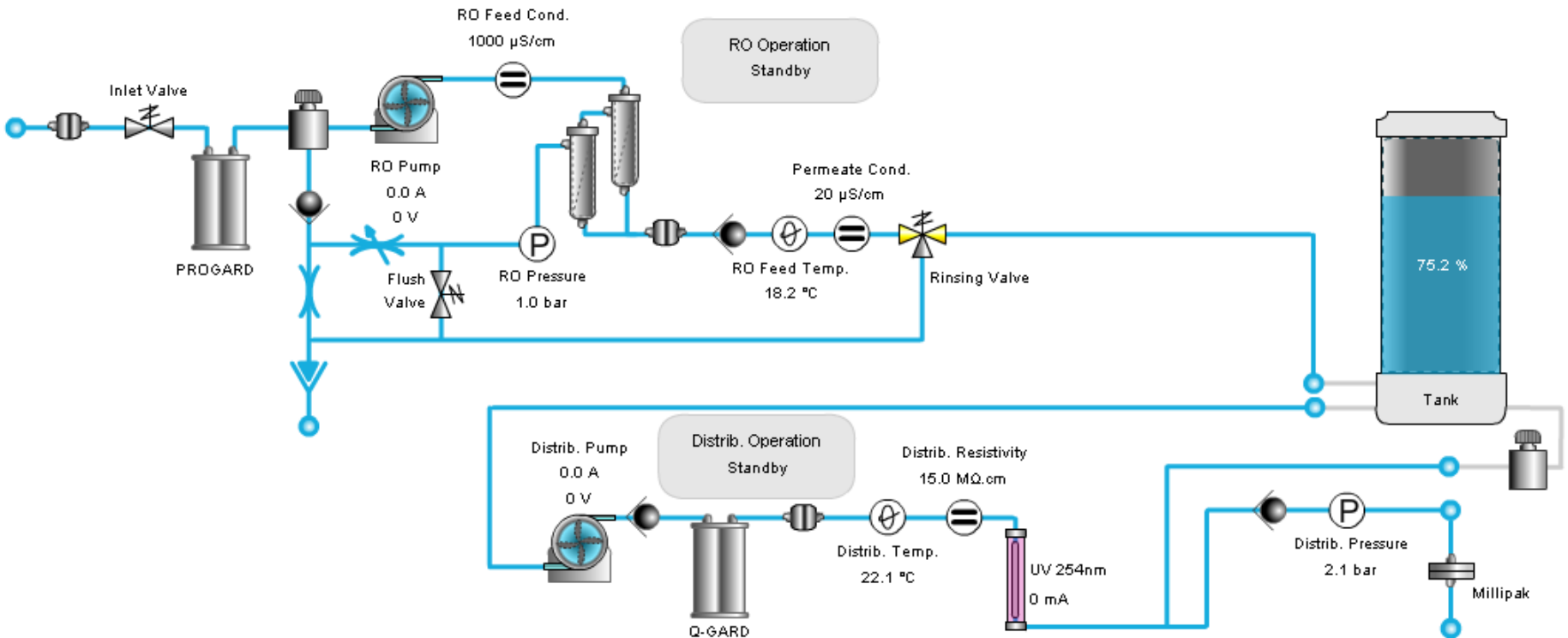


Схема очистки воды AFS 10E-15E

